



УКРАЇНА

(19) **UA** (11) **137561** (13) **U**  
(51) МПК

**A61B 5/0402** (2006.01)

**A61B 5/0452** (2006.01)

МІНІСТЕРСТВО РОЗВИТКУ  
ЕКОНОМІКИ, ТОРГІВЛІ ТА  
СІЛЬСЬКОГО ГОСПОДАРСТВА  
УКРАЇНИ

## (12) ОПИС ДО ПАТЕНТУ НА КОРИСНУ МОДЕЛЬ

(21) Номер заявки: <b>u 2019 04083</b>	(72) Винахідник(и): <b>Файнзільберг Леонід Соломонович (UA)</b>
(22) Дата подання заявки: <b>17.04.2019</b>	(73) Власник(и): <b>МІЖНАРОДНИЙ НАУКОВО-НАВЧАЛЬНИЙ ЦЕНТР ІНФОРМАЦІЙНИХ ТЕХНОЛОГІЙ ТА СИСТЕМ НАН ТА МОН УКРАЇНИ, просп. Академіка Глушкова, 40, м. Київ-187, 03187 (UA)</b>
(24) Дата, з якої є чинними права на корисну модель: <b>25.10.2019</b>	
(46) Публікація відомостей про видачу патенту: <b>25.10.2019, Бюл.№ 20</b>	

## (54) СПОСІБ ПРИЙНЯТТЯ ДІАГНОСТИЧНИХ РІШЕНЬ ЗА ЕЛЕКТРОКАРДІОГРАМОЮ

### (57) Реферат:

Спосіб прийняття діагностичних рішень за електрокардіограмою полягає в тому, що реєструють сигнал, який несе інформацію про зміну в часі електричної активності серця (ЕКГ), вимірюють значення показників, що несуть інформацію про форми інформативних фрагментів зареєстрованого сигналу на кожному серцевому циклі, визначають знаки приросту зазначених показників на кожній парі сусідніх серцевих циклів, формують кодограму ЕКГ, яка несе інформацію про динаміку змін показників в процесі реєстрації сигналу та приймають діагностичні рішення шляхом порівняння кодограми поточної ЕКГ з еталонними кодограмами хворих та здорових осіб. Реєструють та накопичують кінцеву кількість ЕКГ у двох групах попередньо верифікованих осіб (хворих та здорових), визначають відстані Левенштейна між всіма парами кодограм накопичених ЕКГ першої групи та визначають еталонну кодограму першої групи, яка відповідає мінімальній сумарній відстані Левенштейна до інших кодограм цієї групи. Аналогічним чином визначають еталонну кодограму другої групи та для прийняття подальших діагностичних рішень визначають відстані Левенштейна між кодограмою поточної ЕКГ, яка зареєстрована для особи, що обстежується, та попередньо визначеними еталонними кодограмами першої та другої груп і відносять особу, що обстежується, до першої або другої групи в залежності від того, яка з зазначених відстаней Левенштейна менша.

UA 137561 U

Корисна модель належить до медицини, а саме до способів прийняття діагностичних рішень за електрокардіограмою для визначення ризику серцево-судинних захворювань, зокрема, скринінг-діагностики ризику ішемічної хвороби серця при масових профілактичних обстеженнях людей, які вважають себе здоровими.

5 Хвороби серцево-судинної системи як і раніше лідирують в структурі захворюваності, залишаючись однією з головних причин смертності та інвалідності працездатного населення в розвинених країнах. Найбільш розповсюджений спосіб оцінювання поточного стану серцево-судинної системи людини реалізовано в традиційних електрокардіографічних системах діагностики [див. Мурашко В.М., Струтынський А.В. Электрокардиография. М.: "Медицина", 1991. 10 288 с.].

Цей спосіб складається з того, що вимірюють сигнал, який несе інформацію про зміни в часі електричної активності серця (ЕКГ), оцінюють полярності, амплітуди, тривалості та форми інформативних фрагментів сигналу (сегментів та зубців) та на основі значень цих характеристик оцінюють стан серцево-судинної системи пацієнта.

15 Відомі способи реалізації електрокардіографічних обстежень за допомогою цифрових комп'ютерних систем, які забезпечують підтримку прийняття рішень лікаря на основі автоматичного аналізу зазначених діагностичних ознак сигналу, що реєструється [див. Willems J., Abreu-Lima C. Et al. Evaluation of ECG interpretation results obtained by computer and cardiologist. Meth. Inf. Med. 1990. No. 29. P. 308-316].

20 Однак відомо, що комп'ютерний аналіз ЕКГ за традиційними показниками часто призводять до діагностичних помилок, внаслідок чого досвідчені кардіологи не в повному обсязі довіряють комп'ютерним алгоритмам і вважають за краще візуальну інтерпретацію ЕКГ [див. Ослопов В.Н., Садыкова А.Р., Федосеева Т.С. Ограничения автоматического компьютерного анализа электрокардиограммы // Казанский медицинский журнал. 2012. - Т. 93. № 4. - С. 687-691].

25 Для подолання цього недоліку розробляють альтернативні способи прийняття діагностичних рішень за електрокардіограмою, які дозволяють отримати додаткову діагностичну інформацію. Один з таких способів запропоновано в патенті Російської Федерації № 2407431 "Способ диагностики заболеваний внутренних органов" клас МПК А61В 5/0452, автор Успенский В.М., заявлено 07.07.2009 р., опубліковано 27.12.2010 р.

30 Згідно з цим способом вимірюють амплітуди QRS-комплексів та RR інтервали зареєстрованої ЕКГ, структурують масив кардіоциклів за допомогою "вікна", що включає послідовно три або більше кардіоциклів шляхом переміщення на один кардіоцикл уздовж ЕКГ від початку до її кінця, кодуєть кожен фрагмент структурованої ЕКГ за допомогою символів, підраховують однакові символи кодування фрагментів і ранжують їх з урахуванням частоти появи, порівнюють кодограми з еталонними кодограмами норми і захворювань, які отримані аналогічним способом, та виносять висновок про наявність норми або захворювання, підсумовуючи відомості про діагностику в трьох відведеннях, в кожному з яких наявність норми або захворювання констатують при наявності повного набору символів відповідного еталону.

40 Недоліком цього способу є те, що для його застосування передбачається реєстрація 300-600 циклів ЕКГ одночасно в трьох стандартних або підсилених відведеннях від кінцівок, що займає великий час та ускладнює процес прийняття діагностичних рішень при масових профілактичних обстеженнях.

Серед відомих способів прийняття діагностичних рішень за ЕКГ найбільш близький до способу, що пропонується, є спосіб за патентом Російської Федерації № 2163088 "Способ диагностики заболеваний внутренних органов неинфекционной природы на любой стадии их развития", клас МПК А61В 5/02, автор Успенский В.М., заявлено 04.12.2000 р., опубліковано 20.02.2001 р., який вибрано за найближчий аналог.

45 Згідно з цим способом реєструють ЕКГ, вимірюють значення показників, що несуть інформацію про форми інформативних фрагментів зареєстрованого сигналу на кожному серцевому циклі, будують кодограму ЕКГ у вигляді послідовності символів, що характеризують динаміку зазначених показників в процесі реєстрації ЕКГ, порівнюють кодограму поточної ЕКГ обстежуваного з еталонними кодограмами хворих та здорових осіб та приймають діагностичне рішення про наявність норми або патології в разі присутності в кодограмі обстежуваної особи повного набору комбінацій символів відповідних еталонних кодограм.

55 Недоліком способу-найближчого аналога є те, що діагностичні рішення приймають лише при стовідсотковому співпадінні послідовності символів поточної кодограми обстежуваної особи з еталонними послідовностями символів здорових або хворих осіб.

Однак останнім часом, на відміну від раніше існуючих уявлень, дослідники звертають увагу на інтраіндивідуальні зміни ЕКГ здорової людини в спокої, які не є передвісником будь-яких патологій (див. Schijvenaars B.J.A, Van Herpen G., Kors J.A. Intraindividual variability in 60

electrocardiograms // Journal of Electrocardiology. 2008. Vol. 41. Issue 3. P. 190-196.). Звідси випливає, що вимога стовідсоткового співпадіння кодограми обстежуваного з еталонною кодограмою здорової людини є занадто суворою, що обмежує область застосування способу.

5 В основу корисної моделі поставлена задача вдосконалити відомий спосіб та подолати наведений вище недолік.

Поставлена задача вирішується тим, що реєструють сигнал, який несе інформацію про зміну в часі електричної активності серця (ЕКГ), вимірюють значення показників, що несуть інформацію про форми інформативних фрагментів зареєстрованого сигналу на кожному  
10 серцевому циклі, визначають знаки приросту зазначених показників на кожній парі сусідніх серцевих циклів, формують кодограму ЕКГ, яка несе інформацію про динаміку змін показників в процесі реєстрації сигналу та приймають діагностичні рішення шляхом порівняння кодограми поточної ЕКГ з еталонними кодограмами хворих та здорових осіб, для побудови яких реєструють та накопичують кінцеву кількість ЕКГ у двох групах попередньо верифікованих осіб (хворих та здорових), визначають відстані Левенштейна між всіма парами кодограм  
15 накопичених ЕКГ першої групи та визначають еталонну кодограму хворої людини, яка відповідає мінімальній сумарній відстані Левенштейна до інших кодограм цієї групи, аналогічним чином визначають еталонну кодограму здорової людини та для прийняття подальших діагностичних рішень визначають відстані Левенштейна між кодограмою поточної ЕКГ обстежуваного та попередньо визначеними еталонними кодограмами першої та другої груп  
20 і відносять особу, що обстежується, до першої або другої групи в залежності від того, яка з зазначених відстаней Левенштейна менша.

Сукупність ознак, що відрізняють цей спосіб від відомих шляхом введення додаткових операцій (а саме тим, що визначають відстані Левенштейна між всіма парами кінцевої кількості кодограм попередньо верифікованих хворих та здорових осіб та визначають еталонні кодограми  
25 хворого та здорового, які відповідають мінімальній сумарній відстані Левенштейна до інших кодограм відповідної групи), дозволяє при практичному застосуванні для кожної особи, яка обстежується, віднести її до групи хворих або здорових шляхом визначення меншої з відстаней Левенштейна його поточної кодограми до відповідних еталонних кодограм.

На фіг. 1 наведено схему, яка ілюструє послідовність операцій, що забезпечують реалізацію способу, на якій наведено такі позначення:

- 1 - блок реєстрації сигналу, який несе інформацію про зміну в часі електричної активності серця (ЕКГ в одному відведенні, наприклад, першому стандартному - ліва та права руки);
- 2 - база даних ЕКГ попередньо верифікованих хворих та здорових осіб;
- 3 - блок визначення еталонних кодограм хворих та здорових осіб;
- 35 4 - блок визначення кодограми поточної ЕКГ, яка зареєстрована для особи, що обстежується;
- 5 - блок прийняття діагностичних рішень про належність особи, яка обстежується, до групи хворих або здорових.

Фіг. 2 ілюструє принцип визначення значень двох показників, що характеризують форму інформативних фрагментів зареєстрованого сигналу та несуть відповідну діагностичну інформацію, а саме:

Тривалість RR інтервалу, яка є індикатором адаптаційних можливостей регуляторних систем організму та характеризує симпато-вагусний баланс [див. Task Force of the European Society of Cardiology and the North American Society of Pacing and Electrophysiology. Heart Rate Variability. Standards of Measurement, Physiological Interpretation and Clinical Use //Circulation. 45 1996. Vol. 93. P. 1043-1065.) та показник  $\beta_T$ , що характеризує симетрію періоду реполяризації (зубця Т), який є індикатором ішемічних змін серцевого м'яза [див. Дячук Д.Д., Гриценко В.І., Кравченко А.М., Файнзільберг Л.С. и др. Застосування методу фазаграфії при проведенні скринінгу ішемічної хвороби серця. Методичні рекомендації МОЗ України № 163.16/13.17. К.: Український центр наукової медичної інформації і патентно-ліцензійної роботи, 2017. 32 с.]. На  
50 фіг. 2 наведено такі позначення:

- R - зубець електрокардіограми, що відповідає періоду депольаризації;
- T - зубець електрокардіограми, що відповідає періоду реполяризації;
- $t_1$  - інтервал часу від початку зубця Т до його вершини (максимального значення зубця Т при позитивній хвилі або мінімального значення при негативній хвилі);
- 55  $t_2$  - інтервал часу від вершини зубця Т до його закінчення.

Спосіб прийняття діагностичних рішень за електрокардіограмою, що пропонується, складається з послідовності таких дій (див. фіг. 1).

60 За допомогою блока 1 вимірюють ЕКГ електричний сигнал, який виникає на поверхні тіла пацієнта, що обстежується, та несе інформацію про зміни в часі електричної активності серця.

Сигнал отримують за допомогою електродів, що застосовуються в кардіологічній практиці. Електроди встановлюють на одне зі стандартних відведень тіла пацієнта, зокрема, на перше стандартне відведення (ліва рука - права рука).

5 В базі даних 2 накопичують кінцеву кількість ЕКГ у двох групах попередньо верифікованих хворих (перша група) та здорових (друга група) осіб. На основі оброблення цих ЕКГ блок 3 визначає еталонні кодограми зазначених груп, які далі застосовуються для прийняття діагностичних рішень.

10 Визначення еталонних кодограм здійснюється шляхом перетворення ЕКГ з N циклами до відповідної кодограми у вигляді послідовності символів, кожен з яких відповідає певним знакам приставок показників на сусідніх серцевих циклах.

Для такого перетворення за кожним циклом ЕКГ, що обробляється, визначають значення показників, наприклад двох показників: тривалість RR інтервалу та показник  $\beta_T$ , що характеризує симетрію періоду реполяризації (див. фіг. 2).

15 Тривалість RR інтервалу визначають між вершинами послідовних зубців R, що відповідають періоду деполяризації, а показник  $\beta_T$  оцінюють за формулою

$$\beta_T = \frac{t_2}{t_1} \quad (1)$$

В результаті для НКГ, що має N циклів, отримуємо дві послідовності значень показників  $RR_1, RR_2, \dots, RR_N$  (2)

20 та  $\beta_{T1}, \beta_{T2}, \dots, \beta_{TN}$ . (3)

Далі обчислюють послідовності значень двох індикаторних змінних  $V_i^{(RR)}$  і  $V_i^{(\beta_T)}$  які характеризують знаки приросту показників  $RR_i$  та  $\beta_{Ti}$  на кожному i-му циклі ( $i=2, \dots, N$ ) відносно попереднього i-1-го циклу:

$$V_i^{(RR)} = \begin{cases} +1, & \text{якщо } RR_i - RR_{i-1} \geq 0, \\ -1, & \text{якщо } RR_{i-1} - RR_i > 0 \end{cases} \quad (4)$$

25 та

$$V_i^{(\beta_T)} = \begin{cases} +1, & \text{якщо } \beta_{Ti} - \beta_{T(i-1)} \geq 0, \\ -1, & \text{якщо } \beta_{T(i-1)} - \beta_{Ti} > 0 \end{cases} \quad (5)$$

В залежності від значень індикаторних змінних  $RR_i$  та  $\beta_{Ti}$  кожен i-й цикл ЕКГ ( $i = 2, \dots, N$ ) ототожнюється з одним з чотирьох символів a, b, c, d згідно з таблицею 1.

Таблиця 1

Правило формування кодограми

Значення індикаторної змінної $V_i^{(RR)}$	+ 1	+ 1	- 1	- 1
Значення індикаторної змінної $V_i^{(\beta_T)}$	+ 1	- 1	+ 1	- 1
Символ	a	b	c	d

30

Таким чином, кожна k- та ЕКГ, що зберігається в базі даних 2, однозначно перетворюється у відповідну кодограму  $S_k$  з символів a, b, c, d, визначених згідно з таблицею 1, які характеризують динаміку змін показників  $RR_i$  та  $\beta_{Ti}$  від циклу до циклу.

35 Згідно зі способом, який пропонується, для визначення близькості двох довільних ЕКГ обчислюють відстань Левенштейна  $L(S_1, S_2)$  між двома відповідними кодограмами  $S_1, S_2$ , яка дорівнює мінімальному числу операцій редагування типу вставки, видалення та заміни символу, що забезпечують перехід від кодограми  $S_1$  з N символів до кодограми  $S_2$  з M символами.

Нехай, наприклад, двом ЕКГ відповідають кодограми

40  $S_1 = ddabdcbadcbadca$  (6)

та

$S_2 = bacdaaacdadccbb$ . (7)

Тоді відстань Левенштейна між такими кодограмами (див. таблицю 2) дорівнює 10:

$L(S_1, S_2) = 10$  операцій. (8)

Таблиця 2

Перехід від кодограми  $S_1$  до кодограми  $S_2$

Крок	Початкова кодограма	Операція	Результат редагування
1	$S_1 = \underline{d}dabdcbadcbadca$	Заміна $d \rightarrow b$	$S_1 = \underline{b}dabdcbadcbadca$
2	$S_1 = b\underline{d}abdcbadcbadca$	Видалення $d$	$S_1 = babdcbadcbadca$
3	$S_1 = ba\underline{b}dcbadcbadca$	Заміна $b \rightarrow c$	$S_1 = bacdcbadcbadca$
4	$S_1 = bac\underline{d}cbadcbadca$	Видалення $c$	$S_1 = bacdbadcbadca$
5	$S_1 = bacdb\underline{a}dcbadca$	Заміна $b \rightarrow a$	$S_1 = bacdaadcbadca$
6	$S_1 = bacdaa\underline{d}cbadca$	Заміна $b \rightarrow a$	$S_1 = bacdaaaadcbadca$
7	$S_1 = bacdaaa\underline{c}badca$	Заміна $b \rightarrow d$	$S_1 = bacdaaaadadca$
8	$S_1 = bacdaaa\underline{c}dadca$	Заміна $a \rightarrow c$	$S_1 = bacdaaaadadcc$
9	$S_1 = bacdaaaadad\underline{c}c$	Вставка $b$	$S_1 = bacdaaaadadccb$
10	$S_1 = bacdaaaadad\underline{c}cb$	Вставка $b$	$S_2 = bacdaaaadadccb$

Для визначення відстані Левенштейна може бути застосовано будь-який відомий обчислювальний алгоритм, наприклад, такий алгоритм.

Будемо матрицю  $D$  розмірністю  $N+1, M+1$  та заповнюємо перший рядок і перший стовпчик матриці так:

$$D(i,0) = i, \quad \forall i = 0 \dots N, \quad (9)$$

$$D(0,j) = j, \quad \forall j = 0 \dots M.$$

Інші елементи матриці  $D$  ( $i>0, j>0$ ) заповнюються відповідно з правилом  $D(i,j) = \min\{D(i, j-1)+1, D(i-1, j)+1, D(i-1, j-1) + m(S_1(i), S_2(j))\}$ , (10) де

$$m(S_1(i), S_2(j)) = \begin{cases} 0, & \text{якщо } S_1(i) = S_2(j), \\ 1, & \text{якщо } S_1(i) \neq S_2(j). \end{cases} \quad (11)$$

В результаті число  $D(N, M)$  визначає відстань Левенштейна.

Нехай в базі даних 2 (фіг. 1) накопичено  $Q_1$  ЕКГ хворих осіб. Кожну з цих ЕКГ згідно з таблицею 1 перетворюють у відповідну кодограму  $S_q^{(1)}$ ,  $q=1, \dots, Q_1$ , тобто в слово з символів  $a, b, c, d$ .

За формулами (9)-(11) визначають відстані Левенштейна  $L_{\mu\nu}(S_\mu^{(1)}, S_\nu^{(1)})$  між кожною парою  $S_\mu^{(1)}, S_\nu^{(1)}$ ,  $\mu=1, \dots, Q_1, \nu=1, \dots, Q_1$  закодованих ЕКГ.

Далі формують квадратну  $Q_1 \times Q_1$  матрицю відстаней  $L_{\mu\nu}(S_\mu^{(1)}, S_\nu^{(1)})$ ,  $\mu=1, \dots, Q_1, \nu=1, \dots, Q_1$  між всіма парами накопичених кодограм хворих:

$$\Lambda = \begin{pmatrix} L_{11}, & L_{12}, \dots, L_{1Q_1} \\ L_{21}, & L_{22}, \dots, L_{2Q_1} \\ \dots & \dots & \dots \\ L_{Q_1 1}, & L_{Q_1 2}, \dots, L_{Q_1 Q_1} \end{pmatrix}. \quad (12)$$

Еталону кодограму  $S_0^{(1)}$  хворої людини визначає рядок матриці (12), сума елементів якої мінімальна, тобто

$$S_0^{(1)} = \operatorname{argmin}_{1 \leq \nu \leq Q_1} \sum_{\mu=1}^{Q_1} L_{\mu\nu}. \quad (13)$$

Еталону кодограму здорової людини визначають за аналогічною формулою

$$S_0^{(2)} = \operatorname{argmin}_{1 \leq \nu \leq Q_2} \sum_{\mu=1}^{Q_2} L_{\mu\nu}, \quad (14)$$

де  $Q_2$  - кількість ЕКГ здорових осіб, накопичених в базі даних 2.

Для прийняття діагностичних рішень за допомогою блока 1 (фіг. 1) реєструють поточну ЕКГ обстежуваної особи, яку кодує блок 4 за правилом, наведеним в таблиці 1. Кодограма  $S_t$  надходить до блока 5 прийняття діагностичних рішень, до якого надходять також еталонні кодограми  $S_0^{(1)}$  і  $S_0^{(2)}$ , хворого та здорового, які попередньо визначені блоком 3 за формулами (13), (14).

В блоці 5 визначаються відстані Левенштейна  $L(S_t, S_0^{(1)})$  та  $L(S_t, S_0^{(2)})$  між кодограмою поточної ВКГ та еталонними кодограмами. На основі порівняння цих відстаней приймається

діагностичне рішення про ризик наявності хвороби в обстежуваній особі, якщо виконується умова

$$L(S_i, S_0^{(1)}) \leq L(S_i, S_0^{(2)}) . \quad (15)$$

В іншому випадку, коли

$$L(S_i, S_0^{(1)}) > L(S_i, S_0^{(2)}) \quad (16)$$

приймається рішення про відсутність хвороби.

Наведемо приклади застосування способу прийняття діагностичних рішень за ЕКГ для виявлення ризику ішемічної хвороби серця.

За результатами оброблення за формулами (13), (14)  $Q_1=100$  записів ЕКГ хворих ішемічною хворобою серця (ІХС), діагноз яким був попередньо встановлений методом коронарографії, та  $Q_2=100$  записів ЕКГ контрольної групи, в яку були включено умовно здорові волонтери тієї ж самої вікової групи та тендерного розподілу визначена еталона кодограма хворої людини на ІХС

$$S_0^{(1)} = \text{adcbdadcadabdabdadcbdadcbdad}$$

та еталона кодограма здорової людини

$$S_0^{(2)} = \text{cbcdcabdcbddcaadcaaa}$$

Відстань Левенштейна між вказаними кодограмами складає

$$L(S_0^{(1)}, S_0^{(2)}) = 15 .$$

Кодограма ЕКГ обстежуваного А. (чоловік, 69 років) має вигляд

$$S_i^{(1)} = \text{adcubdadcadabdaddabdaadabdbddaa}$$

Оскільки  $L(S_i^{(1)}, S_0^{(1)}) = 13$  та  $L(S_i^{(1)}, S_0^{(2)}) = 15$ , то

$$L(S_i^{(1)}, S_0^{(1)}) = 13 < L(S_i^{(1)}, S_0^{(2)}) = 15$$

і згідно з правилом (15) слід прийняти рішення про високий ризик ІХС у обстежуваного А. Цей діагноз було підтверджено результатами коронарографії.

Кодограма ЕКГ обстежуваного С. (чоловік 54 роки) має вигляд

$$S_i^{(2)} = \text{bdcbbcdcabdcbcdcbbaa}$$

Оскільки  $L(S_i^{(2)}, S_0^{(1)}) = 14$  та  $L(S_i^{(2)}, S_0^{(2)}) = 8$ , тобто

$$L(S_i^{(2)}, S_0^{(1)}) > L(S_i^{(2)}, S_0^{(2)})$$

то згідно з правилом обстежуваного С. слід признати здоровим.

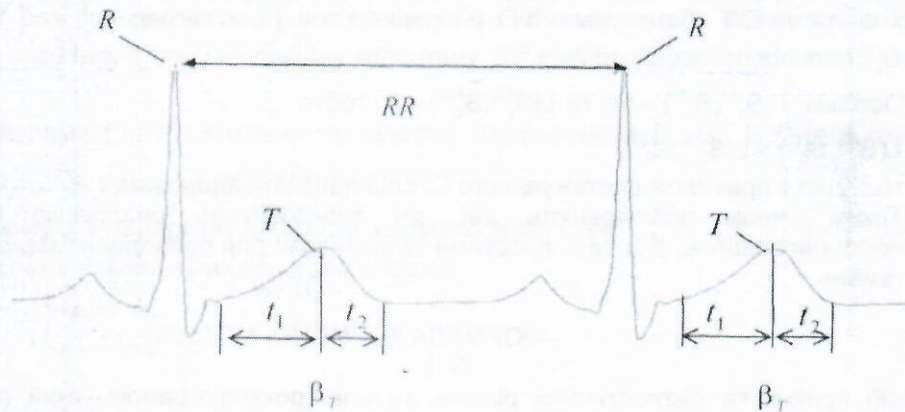
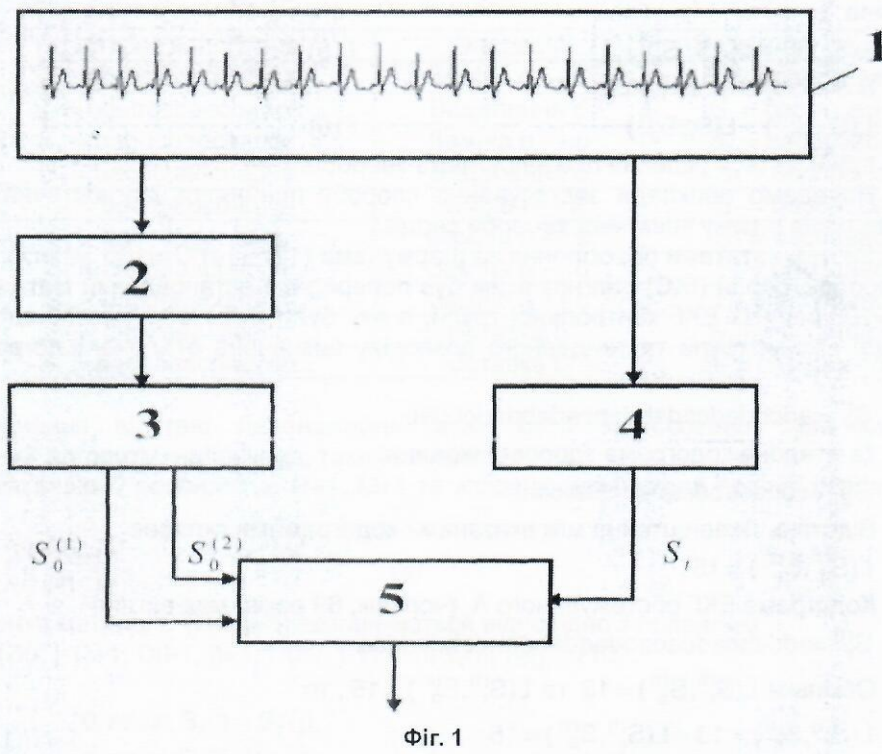
Таким чином послідовність дій, які забезпечують реалізацію способу прийняття діагностичних рішень, є досить простими та зручними для проведення масових профілактичних обстежень.

#### ФОРМУЛА КОРИСНОЇ МОДЕЛІ

35

Спосіб прийняття діагностичних рішень за електрокардіограмою, який полягає в тому, що реєструють сигнал, який несе інформацію про зміну в часі електричної активності серця (ЕКГ), вимірюють значення показників, що несуть інформацію про форми інформативних фрагментів зареєстрованого сигналу на кожному серцевому циклі, визначають знаки приросту зазначених показників на кожній парі сусідніх серцевих циклів, формують кодограму ЕКГ, яка несе інформацію про динаміку змін показників в процесі реєстрації сигналу та приймають діагностичні рішення шляхом порівняння кодограми поточної ЕКГ з еталонними кодограмами хворих та здорових осіб, який **відрізняється** тим, що реєструють та накопичують кінцеву кількість ЕКГ у двох групах попередньо верифікованих осіб (хворих та здорових), визначають відстані Левенштейна між всіма парами кодограм накопичених ЕКГ першої групи та визначають еталонну кодограму першої групи, яка відповідає мінімальній сумарній відстані Левенштейна до інших кодограм цієї групи, аналогічним чином визначають еталонну кодограму другої групи та для прийняття подальших діагностичних рішень визначають відстані Левенштейна між кодограмою поточної ЕКГ, яка зареєстрована для особи, що обстежується, та попередньо визначеними еталонними кодограмами першої та другої груп і відносять особу, що обстежується, до першої або другої групи в залежності від того, яка з зазначених відстаней Левенштейна менша.

50



Фиг. 2

Комп'ютерна верстка А. Крулевський

Міністерство розвитку економіки, торгівлі та сільського господарства України,

вул. М. Грушевського, 12/2, м. Київ, 01008, Україна

ДП "Український інститут інтелектуальної власності", вул. Глазунова, 1, м. Київ – 42, 01601